



ARREGUI UNIVERS

LA COMBINACIÓN PERFECTA
BUZONES
INTELIGENTES
DE PAQUETERÍA Y
CORREO PARA VIVIENDAS





UNIVERS

Los buzones inteligentes Arregui UNIVERS son la **solución más eficaz para la recepción de paquetes** en viviendas, residencias de estudiantes, centros de trabajo...

Pueden instalarse únicamente para la gestión de paquetería, o bien combinarlos en una misma agrupación con buzones de correo.

Su funcionamiento es muy sencillo y rápido:

Entrega en 2 pasos:

- El repartidor selecciona el destinatario en el listado que aparece en pantalla.
- Elige un tamaño de puerta acorde con el paquete a depositar y lo introduce en el buzón que se abra automáticamente.

Recogida en 1 paso:

- El destinatario solo tiene que introducir su código privado para retirar el paquete.

Nuestro sistema permite a los usuarios autorizados **gestionar sus datos desde la pantalla, de una forma rápida y fácil** (modificar nombre, dirección de email para avisos, cambiar contraseña, añadir destinatarios...).

¿Por qué instalar buzones de paquetería inteligentes **Univers**?

Diferenciación

Aportan diferenciación y **valor añadido** a los edificios de nueva construcción.

Máxima comodidad para el usuario

Dotan a las viviendas, residencias y oficinas de un servicio que hace posible que los usuarios recojan los paquetes a cualquier hora en su domicilio o lugar de trabajo, **sin estar pendientes de la llegada del repartidor ni tener que desplazarse a puntos de conveniencia.**

Facilidad en la gestión del edificio

Reducen la carga de trabajo de conserjes o recepcionistas y facilitan la **gestión de llaves** de acceso a zonas comunitarias. La **pantalla** sirve como **panel de anuncios** para colgar avisos. Además, generan **informes de métricas de uso** que permiten dimensionar el espacio dedicado a los buzones, distribuir coste según el uso realizado....

Sostenibilidad

Al evitar entregas fallidas se **reduce la huella de carbono.**



Instalación UNIVERS de paquetería y buzones de correo (STAY by KRONOS - Valencia)



Hardware y software propios

- Permite adecuarnos a la necesidad de cada proyecto, facilitando APIs para la integración con nuestro sistema.



Panel de gestión

Permite:

- Dar altas y bajas de usuarios o modificar sus datos.
- Ver historial y métricas de uso.
- Chequear el estado de las taquillas.



Sostenible

- Su consumo energético es muy bajo (en torno a 0,33Kw/día).
- Materiales reciclables.
- Disponibilidad de repuestos de todas las piezas.

VENTAJAS



Válido para todas las empresas de reparto y comercio de proximidad (las 24 h. del día, los 7 días de la semana).



Rápido y fácil

- Entrega en 2 clicks (seleccionar destinatario y tamaño de paquete)
- Recogida en 1 click (insertar clave).



Proceso logístico completo

Permite realizar entregas y devoluciones



Es accesible para personas con movilidad reducida

Es posible configurar el uso solo en taquillas que estén por debajo de 1,4 m.



2 modos de funcionamiento

Listado de destinatarios visible o protegido (modo oculto).



Modulable

Pueden añadirse nuevos módulos según la necesidad del cliente.



Función "Gestión de llaves comunitarias"

- Se custodian en buzones asignados
- Permite gestionar permisos para los profesionales que deban acceder a las llaves.

SERVICIOS



Asistencia en remoto

- Resolución telefónica de incidencias, quejas o reclamaciones por parte de los usuarios o administradores.
- Mantenimiento de software, servidores y envío de notificaciones a usuarios.



Instalación y puesta en marcha

Gestión integral de todo el proceso, de la mano de profesionales cualificados.



Imagen personalizada



Financiación

Consulte con nosotros las distintas opciones de financiación.



Garantía

Con la garantía de un líder del sector.



Servicio SAT en toda España.

¿Y si añadimos buzones de correo?

Buzones de paquetería + buzones de correo: la combinación perfecta para comunidades de vecinos

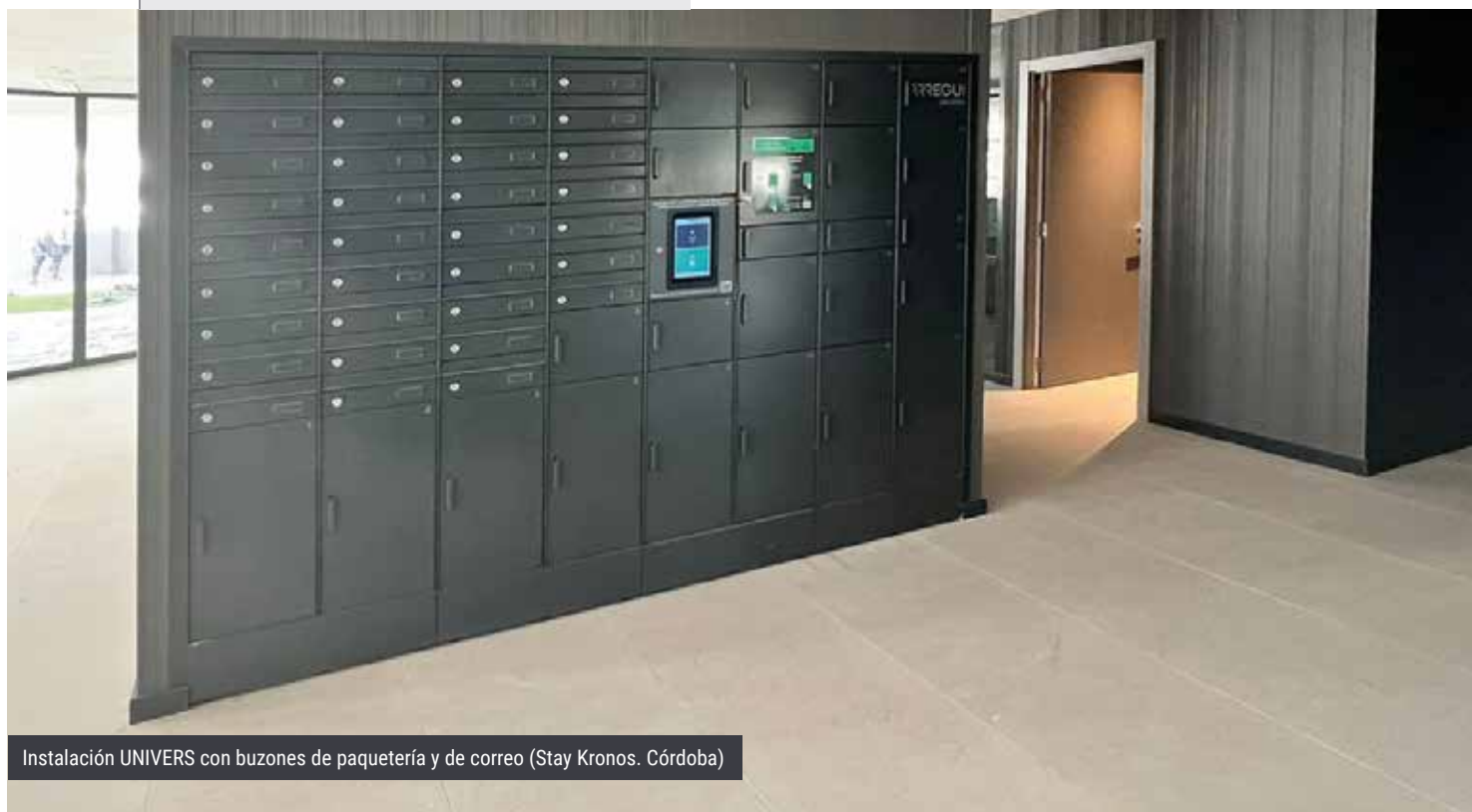
Es posible combinar buzones de **correo** y de **paquetería** en una **única agrupación**, gracias a nuestros **buzones de correo Univers**, adecuados para su colocación en **interior** y **exterior**.



- Su apertura lateral facilita la retirada de correspondencia.



- Antivandálico: muy robusto, realizado en acero galvanizado de espesor reforzado. Gracias a su diseño, no se puede violentar la puerta desde la boca del buzón.



Instalación UNIVERS con buzones de paquetería y de correo (Stay Kronos. Córdoba)

Instalación

Para su instalación **recomendamos optar por las columnas preconfiguradas** (montaje más fácil y rápido) aunque también es posible realizar configuraciones a medida adecuándonos a las necesidades del espacio.

Importante: en ambos casos es imprescindible contar con un módulo de control (pantalla), para el funcionamiento del sistema.

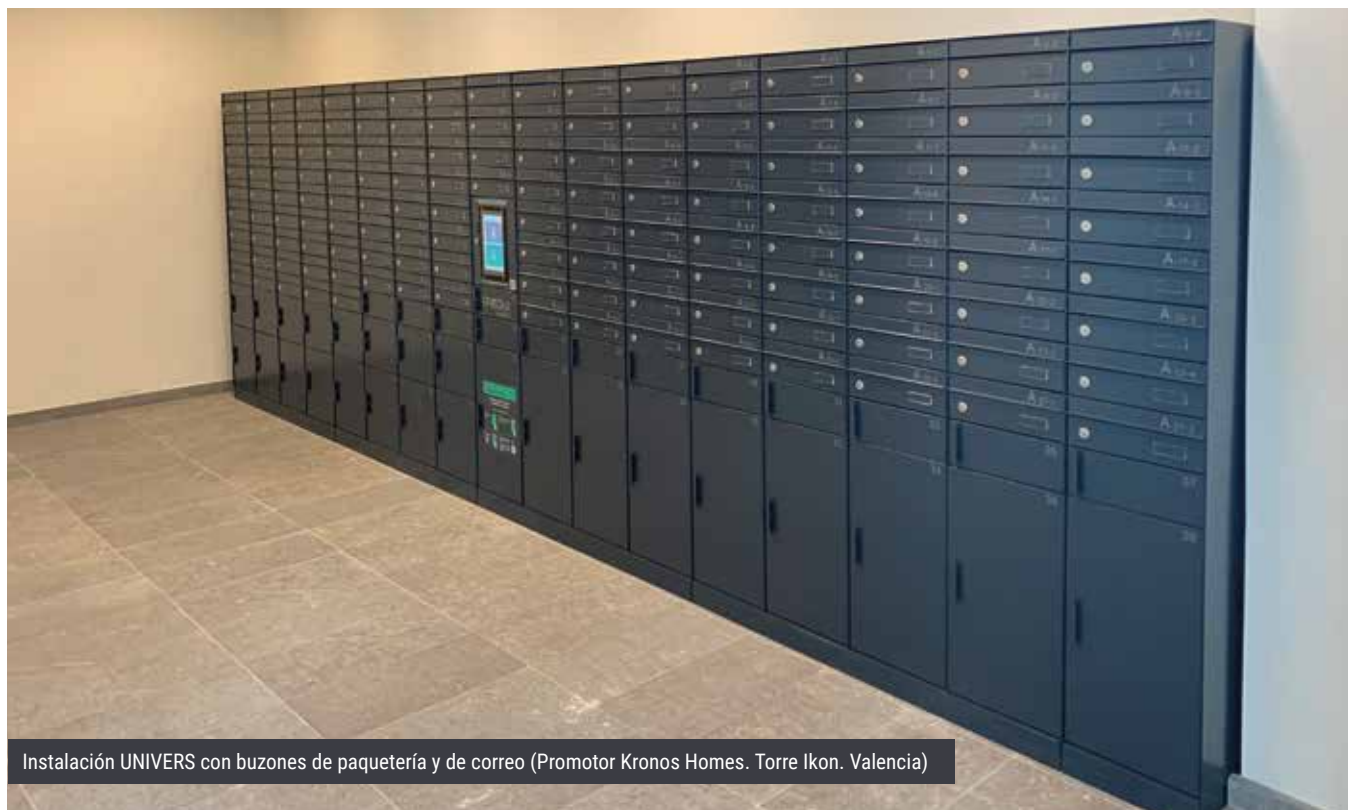
El ratio recomendable es un buzón de paquetería por cada 4/5 vecinos.

Ventajas de la instalación en columnas:

- Cuentan con un sistema de **apertura de emergencia**.
- **Facilitan su montaje**.
- Permiten un **mejor aprovechamiento del espacio**, especialmente en sitios reducidos.



Ejemplos de instalaciones



Instalación UNIVERS con buzones de paquetería y de correo (Promotor Kronos Homes. Torre Ikon. Valencia)



Instalación UNIVERS con buzones de paquetería y de correo (Jávea, Alicante)



Instalación UNIVERS + buzones de correo modelo MILENIO (Promotor Momentum. Valencia)



Instalación UNIVERS + buzones de correo modelo INFINITY (Promotor Vivia Homes. Valladolid)

Ejemplos de instalaciones



Instalación UNIVERS con buzones de paquetería y de correo (Promotora Aedas Homes. Valladolid)



Instalación UNIVERS con buzones de paquetería y de correo (Promotor STAY KRONOS. Barañain - Navarra)

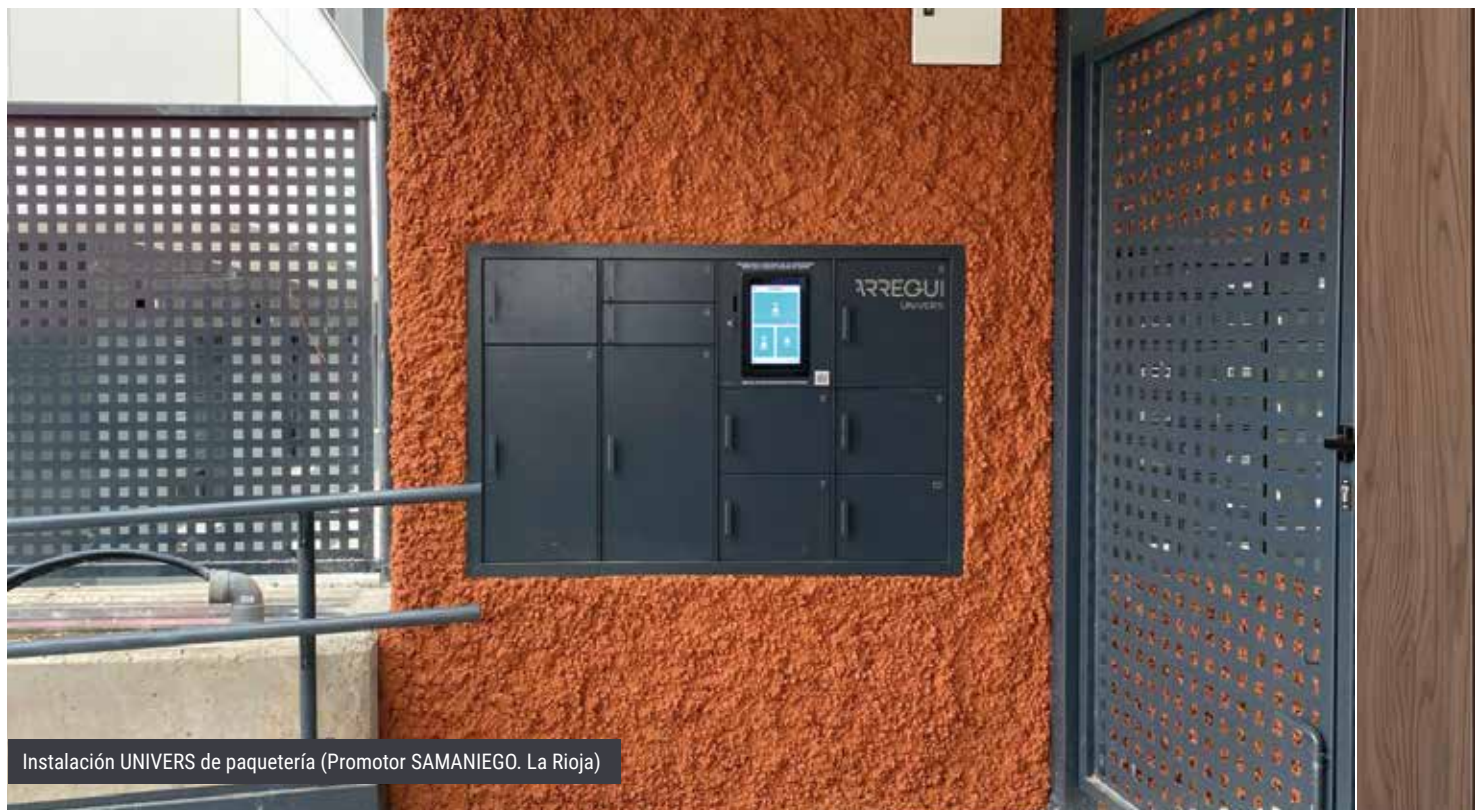


Instalación UNIVERS con buzones de paquetería y de correo (Promotora Kronos Homes. Valladolid)



Instalación UNIVERS para paquetería (Promotor Grupo Eibar. Zarautz - Gipuzkoa)

Ejemplos de instalaciones



Instalación UNIVERS de paquetería (Promotor SAMANIEGO. La Rioja)



Instalación UNIVERS de paquetería y buzones de correo (Promotor ABAIGAR. Pamplona)

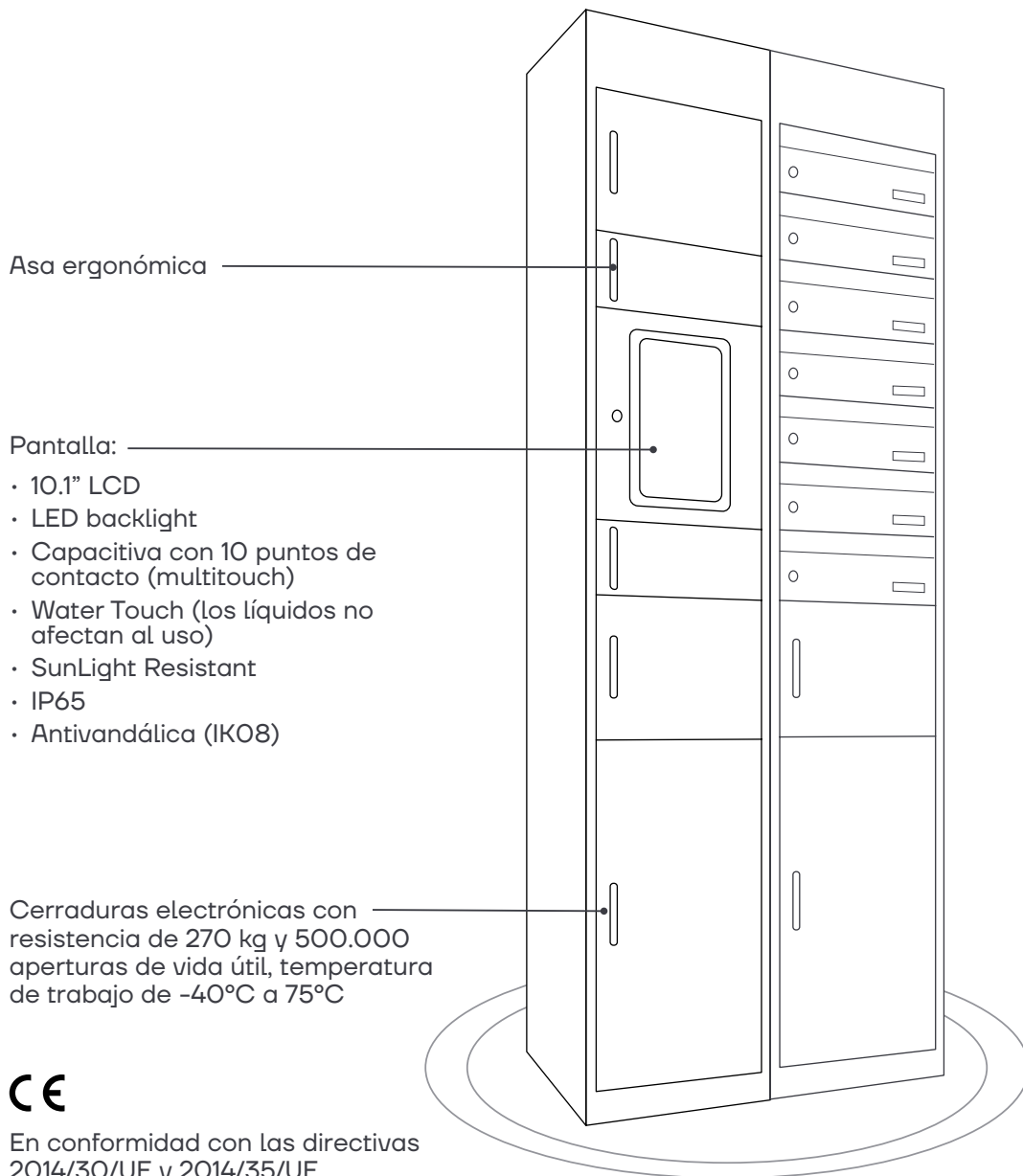


Instalación UNIVERS de paquetería y buzones de correo modelo Front (Promotor AVANTESPACIA Inmob. Pamplona)



Instalación UNIVERS de buzones de paquetería (Málaga)

Datos técnicos

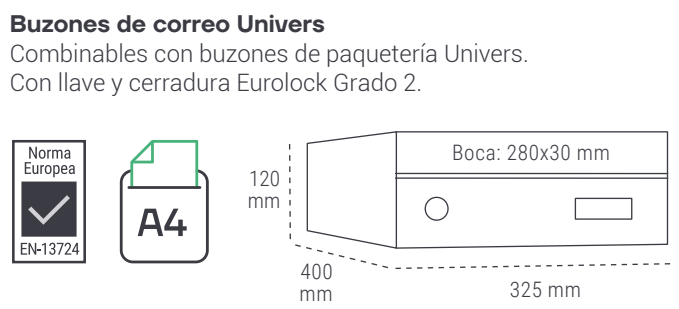
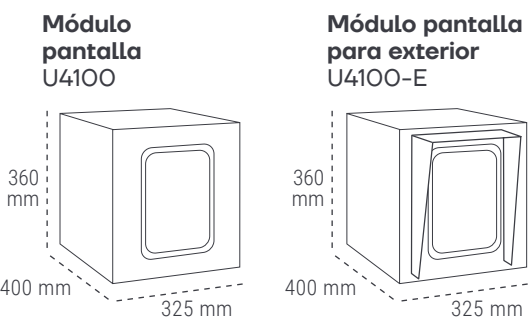
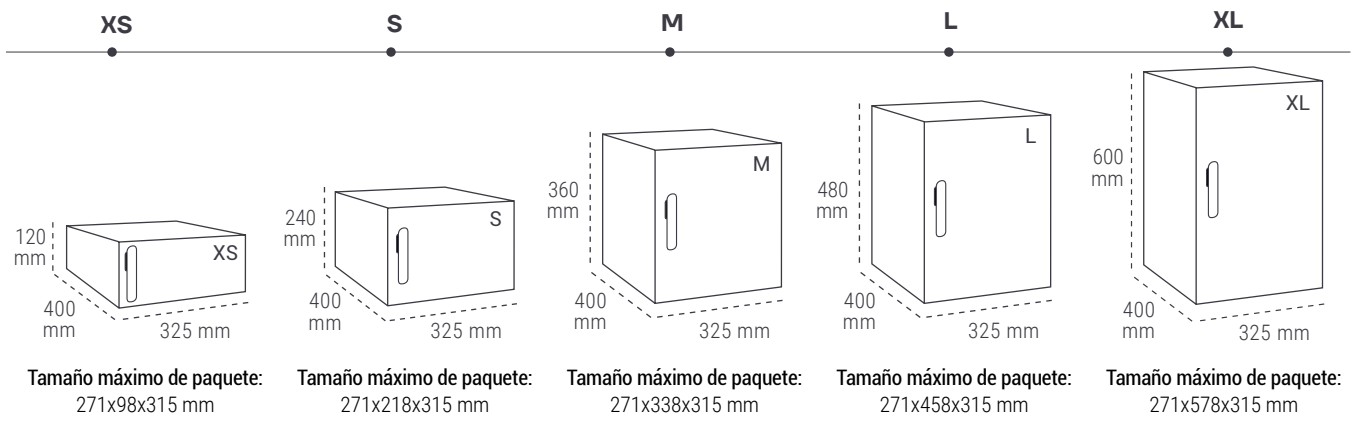


Colocación	En interiores o en exteriores cubiertos, para preservarlos de la lluvia o el sol directo
Material	Acero galvanizado
Alimentación	Conexión a red eléctrica 220/240V
Consumo eléctrico diario aprox.	0,33 kwh/24h
Conectividad	WiFi, cable red o tarjeta SIM
Humedad máx.	90%
Colores	Blanco, Plata, Negro texturado, Antracita (consulte para otros colores)

	PANTALLA PARA INTERIOR	PANTALLA PARA EXTERIOR
Ref.	U4100	U4100-E
Luminosidad	300 lúmenes	800 lúmenes
Temperatura máx.	-10°C a 60°C	-20°C a 70°C
Lámina de filtro UV (ultravioleta)	-	Sí
Sensor de temperatura interior / sistema de ventilación	-	Sí
IP65	Sí	Sí
Antivandálica (IK08)	Sí	Sí

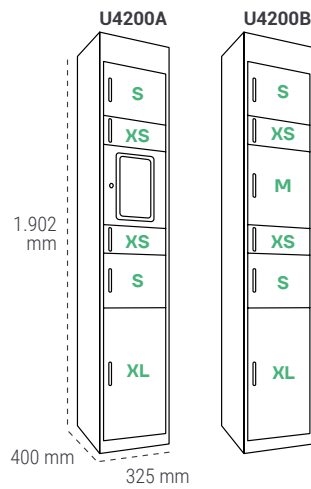
Nota: Se recomienda instalar la pantalla a una altura entre 1 m y 1,40 m del suelo para que sea accesible a todos los usuarios.

MÓDULOS

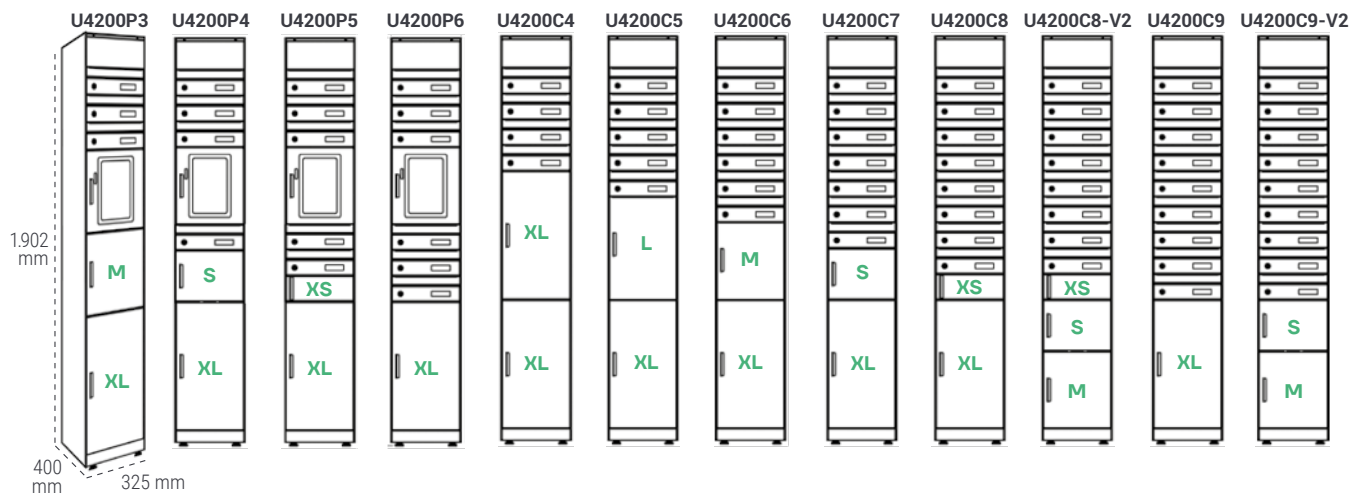


Columnas preconfiguradas

PAQUETERÍA



PAQUETERÍA + BUZONES DE CORREO



ARREGUI

Polígono Ind. Ubegun 3B 20809 Aia-Orio (Gipuzkoa)
comercial@arregui.es
arregui.es

Cuéntanos tu proyecto y te ayudamos.

